

# QUICK

## 2H



REF: 660012

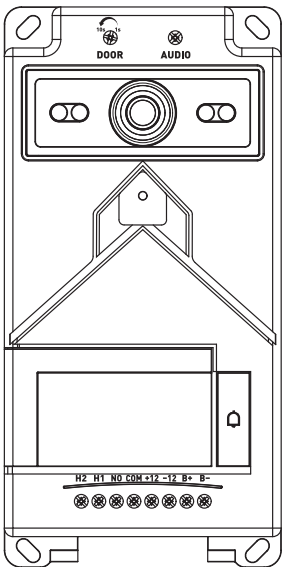
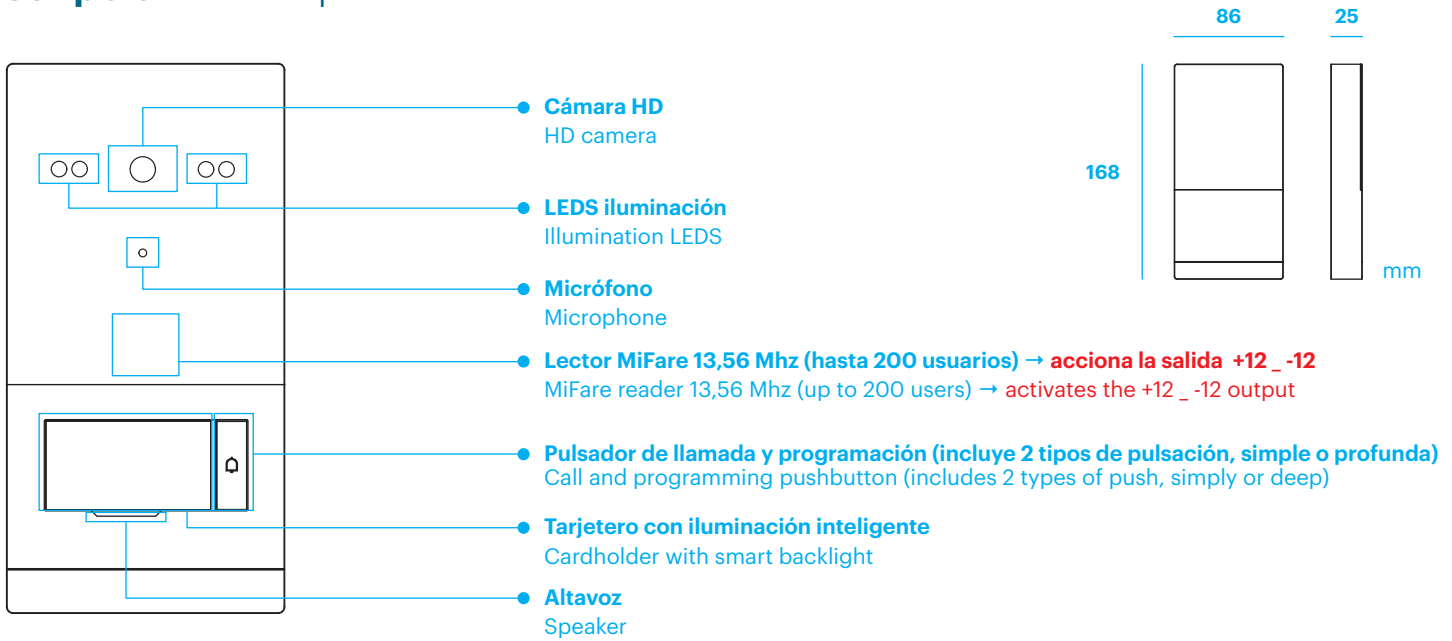
**ES** PLACA QUICK 2H

**EN** QUICK 2W PANEL

**auta**

Bringing people together

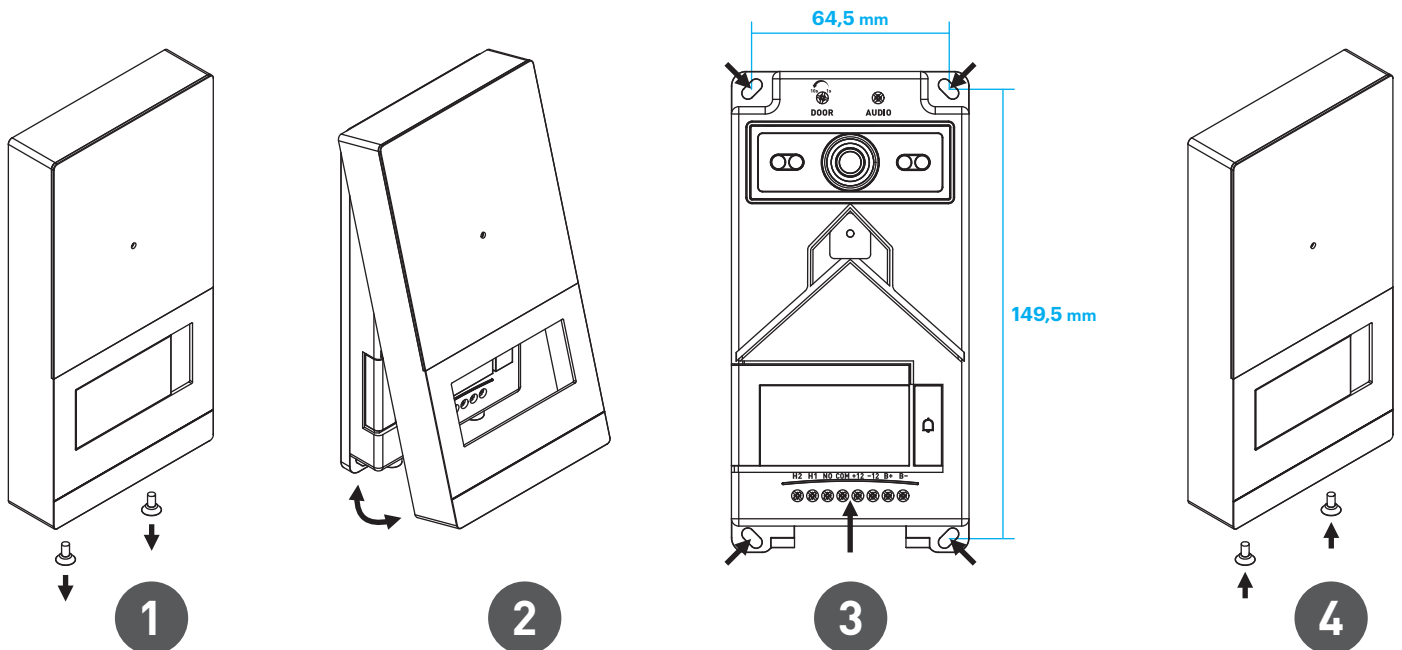
## Descripción Description



<b>H2</b>	Bus 2 hilos sin polaridad	2 wires bus without polarity
<b>H1</b>	Bus 2 hilos sin polaridad	2 wires bus without polarity
<b>NO</b>	Relé maniobras - Terminal 1 (1 A máximo) <b>(controlado desde el pulsador "Casa" del monitor)</b>	Relay for manoeuvres - Terminal 1 (1 A maximum) <b>(controlled by "House" button of the monitor)</b>
<b>COM</b>	Relé maniobras - Terminal 2 (1 A máximo) <b>(controlado desde el pulsador "Casa" del monitor)</b>	Relay for manoeuvres - Terminal 2 (1 A maximum) <b>(controlled by "House" button of the monitor)</b>
<b>+12 *</b>	Salida cerradura +12 Vcc (0.5 A máximo) <b>(controlado desde el pulsador "Llave" del monitor)</b>	Lock output +12 Vdc (0.5 A maximum) <b>(controlled by "Key" button of the monitor)</b>
<b>-12 *</b>	Salida cerradura -12 Vcc (0.5 A máximo) <b>(controlado desde el pulsador "Llave" del monitor)</b>	Lock output -12 Vdc (0.5 A maximum) <b>(controlled by "Key" button of the monitor)</b>
<b>B+</b>	Pulsador apertura → <b>acciona salida +12_-12</b> (terminal 1)	Opening button → <b>activates +12_-12 output</b> (terminal 1)
<b>B-</b>	Pulsador apertura → <b>acciona salida +12_-12</b> (terminal 2)	Opening button → <b>activates +12_-12 output</b> (terminal 2)
<b>DOOR</b>	Tiempo de apertura de 1 a 10 segundos <b>(solo para salida NO_COM)</b>	Opening time from 1 to 10 seconds <b>(only for NO_COM output)</b>
<b>AUDIO</b>	Volumen de audio en placa	Audio volume in outside panel

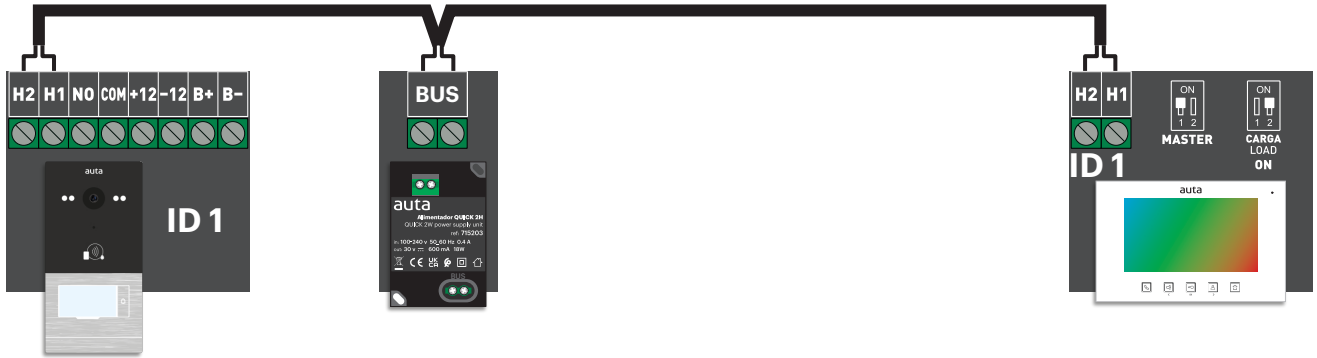
\* Se puede instalar una cerradura universal 12/24 que no supere el consumo indicado.  
An universal 12/24 lock that not exceed the indicated consumption can be installed.

## Montaje Mounting

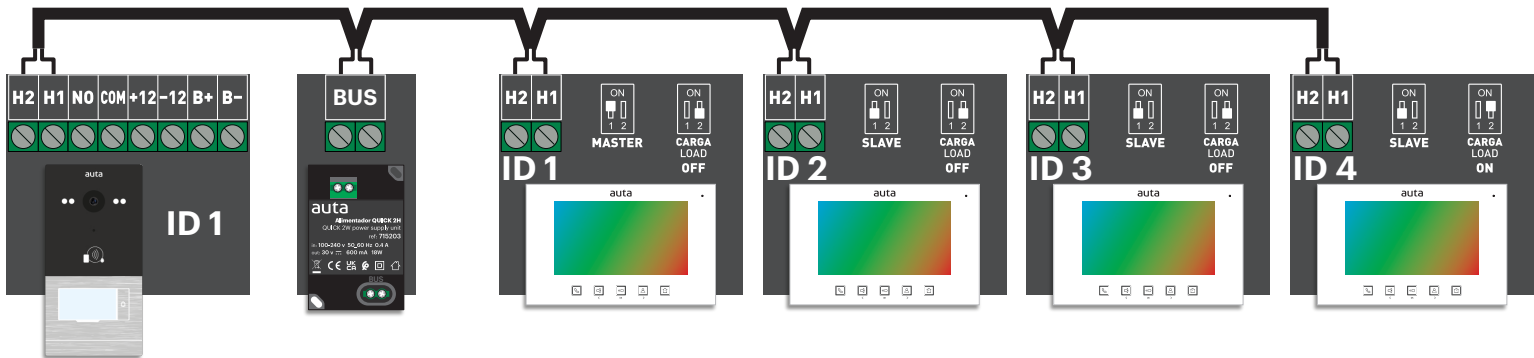


## Instalación Installation

→ Solo 1 monitor Just 1 monitor



→ Hasta 4 monitores (cascada) Up to 4 monitors (cascade)



→ Otras topologías de instalación Other installation topologies



**SISTEMA MULTI-PLACA  
(ESTRELLA)**

MULTI-PANEL SYSTEM  
(STAR)



**SISTEMA MULTI-MONITOR  
(ESTRELLA)**

MULTI-MONITOR SYSTEM  
(STAR)



**AÑADIR CÁMARA CCTV  
(ESTRELLA)**

ADD CCTV CAMERA  
(STAR)



**AÑADIR RELÉ AUXILIAR  
ADD AUXILIARY RELAY**

→ Secciones y distancias recomendadas Recommended sections and distances

**CABLE RECOMENDADO**  
RECOMMENDED WIRE

**2 x 0,5 mm TRENZADO**  
2 x AWG 24 TWISTED

**HASTA 150 m**  
UP TO 150 m

**CABLE MÍNIMO RECOMENDADO**  
MINIMUM RECOMMENDED WIRE

**2 x 0.25 mm**  
2 x AWG 30

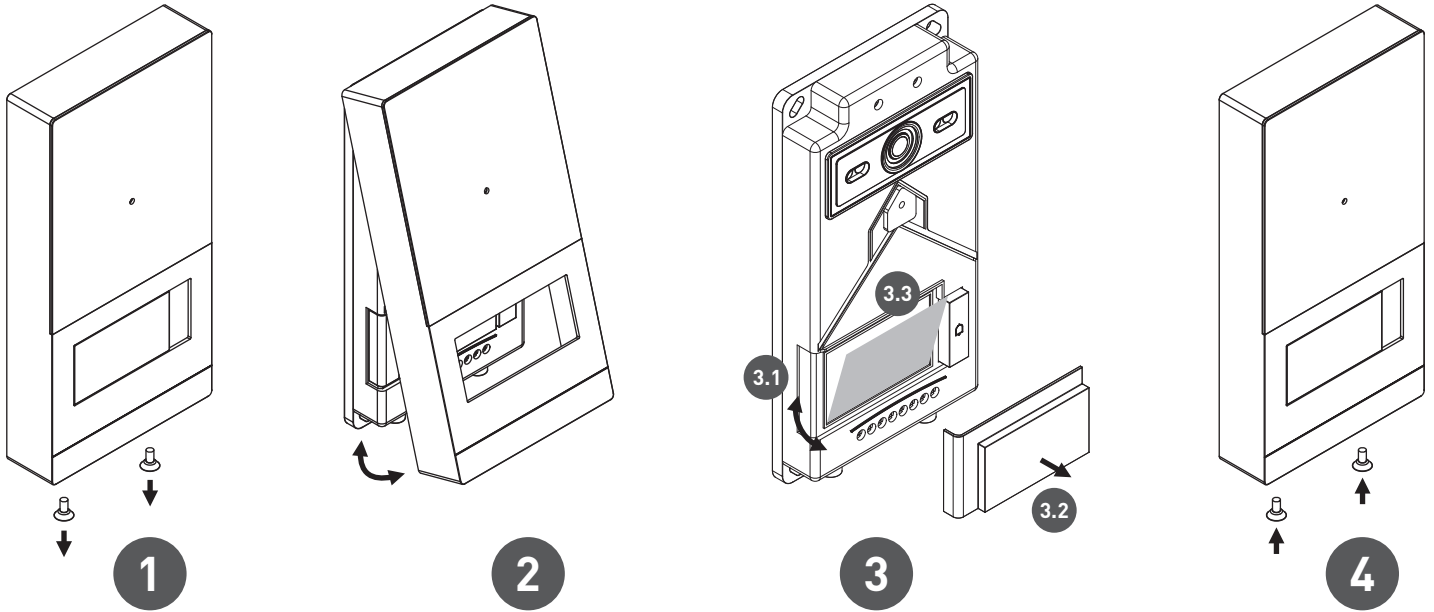
**HASTA 100 m**  
UP TO 100 m

**CABLE MÁXIMO RECOMENDADO**  
MAXIMUM WIRE RECOMMENDED

**2 x 2.5 mm**  
2 x AWG 10

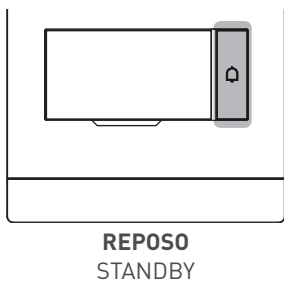
**HASTA 150 m**  
UP TO 150 m

## Colocar información en tarjetero Place information in the cardholder



## Configuración Configuration

### → Asignar ID Assign ID



**1** Pulsación PROFUNDA 3 SEG.  
DEEP push for 3 sec.

**2** BEEP BEEP

**3** Pulsación SIMPLE (cíclico 1 a 5)  
SIMPLY push (cyclic 1 to 5)

**4** Pulsación PROFUNDA 3 SEG.  
DEEP push for 3 sec.

**5** BEEEEEP

beep	→ ID 1
beep x 2	→ ID 2
beep x 3	→ ID 3
beep x 4	→ ID 4
beep x 5	→ ID 5

### → Valores de fábrica Factory settings

**1** QUITAR TENSIÓN  
POWER OFF

**2** CONECTAR TENSIÓN  
POWER ON

**3**

**4** Pulsación PROFUNDA 5 SEG.  
DEEP push for 5 sec.

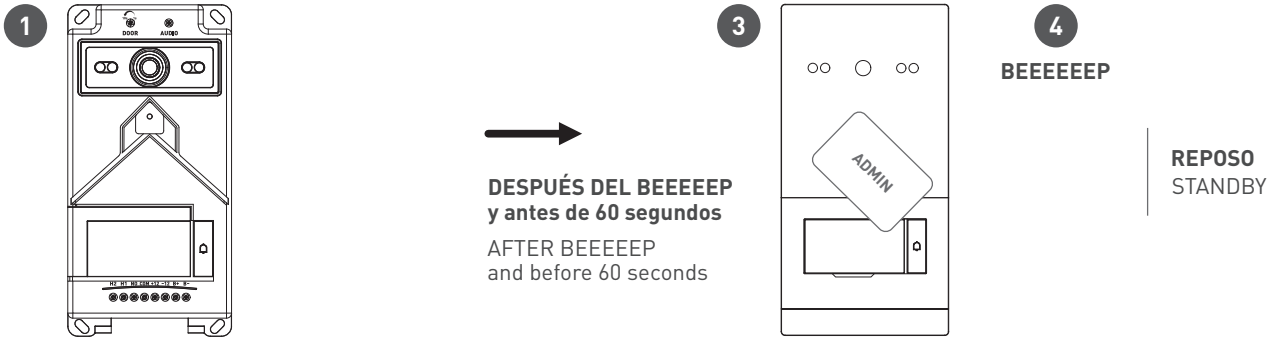
**5** BEEEEEP

Realizar proceso antes de 60 segundos después de conectar alimentación

Perform process within 60 seconds after connecting power

# Gestión de usuarios de acceso (200 max.) Users access management (200 max.)

## → Registro de Tarjeta\_Llavero ADMIN Enrol ADMIN Card\_Keyfob

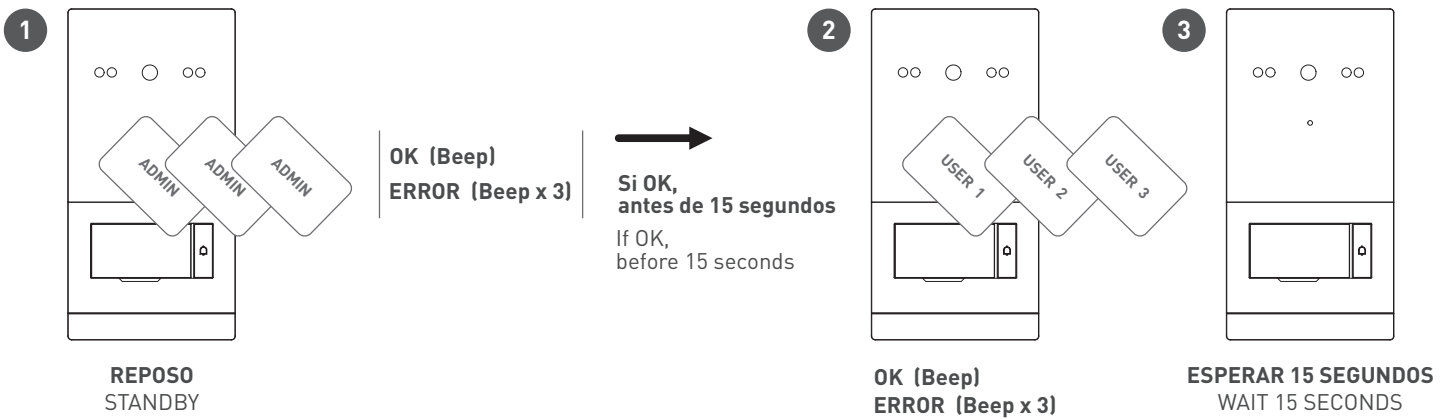


REALICE PROCESO "VALORES DE FÁBRICA"  
PERFORM THE PROCESS "FACTORY SETTINGS"

## → AÑADIR usuarios ENROL users



## → ELIMINAR usuarios DELETE users



## → ELIMINAR TODOS los usuarios DELETE ALL users

